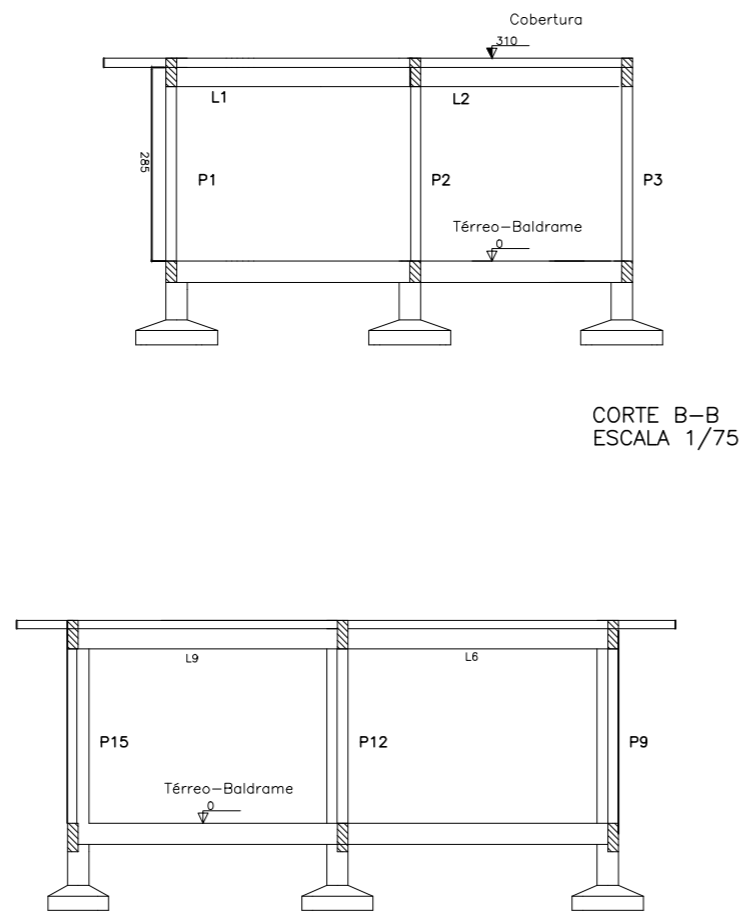
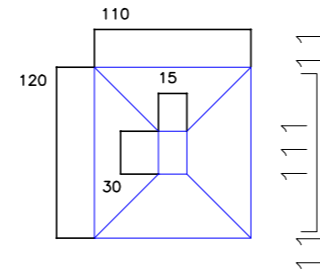


Forma do Baldrame (Nível 0.00)
ESCALA 1/75



CORTE B-B
ESCALA 1/75

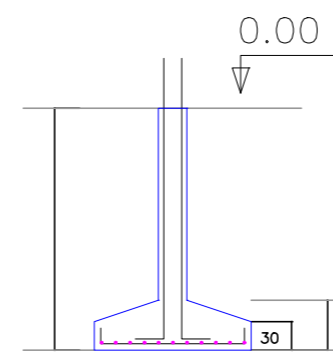
S19
PLANTA
ESC 1:50



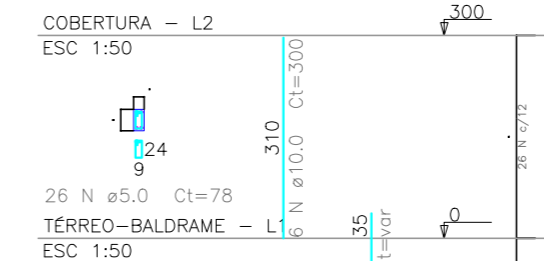
11 101 11
12 N62 ø8.0 c/10 Ct=119

Solo compactado sobre a sapata
peso específico > 16.00 kN/m³

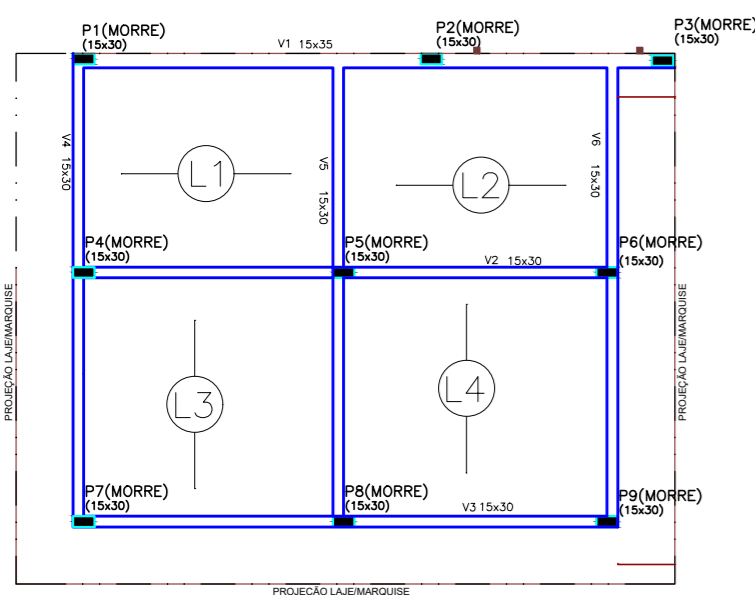
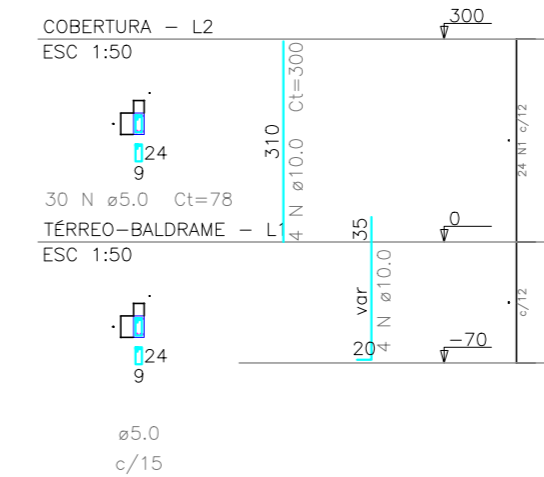
CORTE
ESC 1:50



P1 a P3



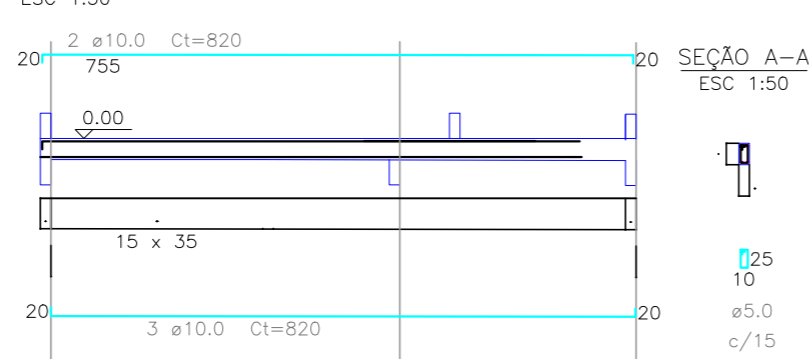
P4 a P9



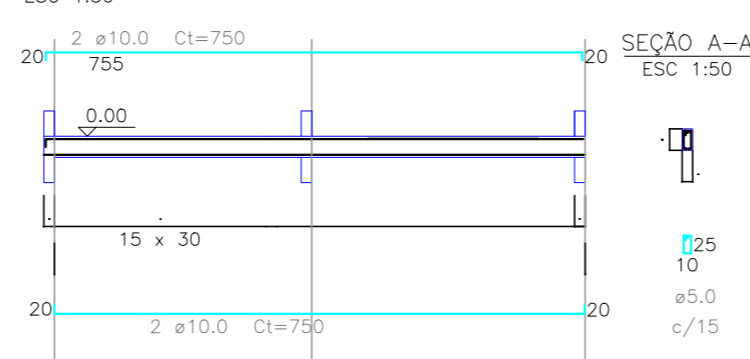
Armação positiva das lajes do pavimento Cobertura
Vigas do pavimento Cobertura
ESCALA 1/75

VIGAS BALDRAME

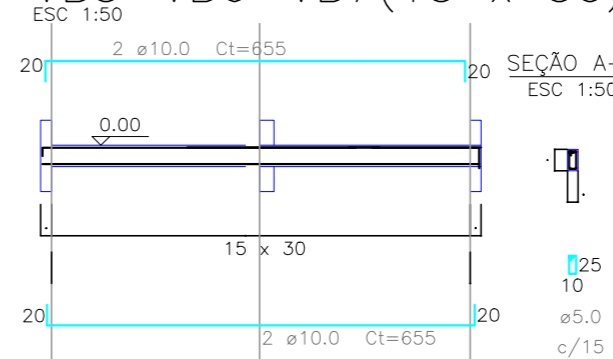
VB1 (15 x 30)
ESC 1:50



VB2=VB3=VB4 (15 x 30)
ESC 1:50

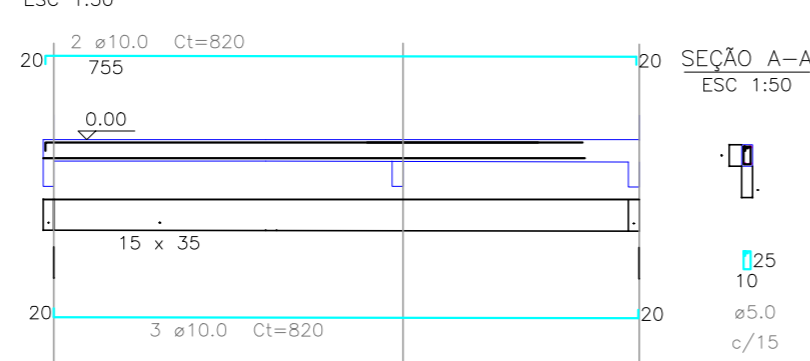


VB5=VB6=VB7(15 x 30)
ESC 1:50

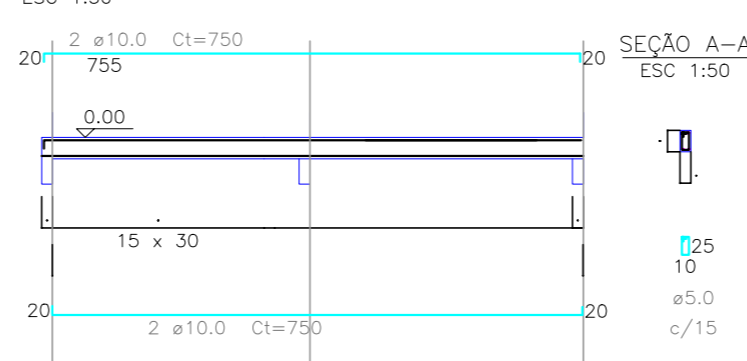


VIGAS COBERTURA

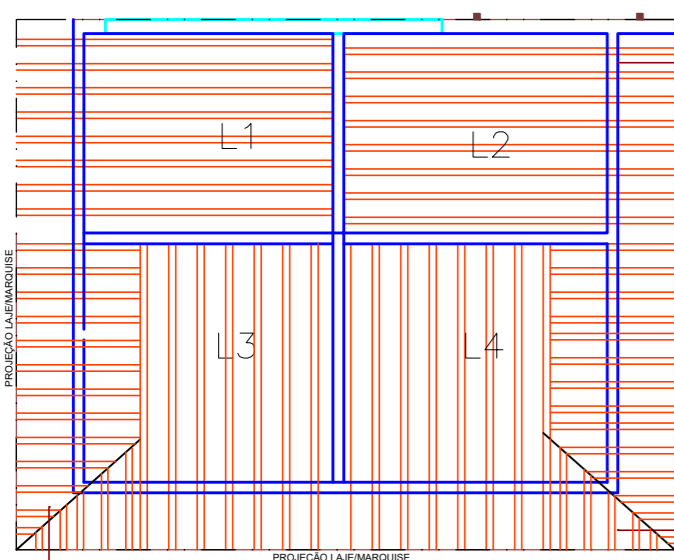
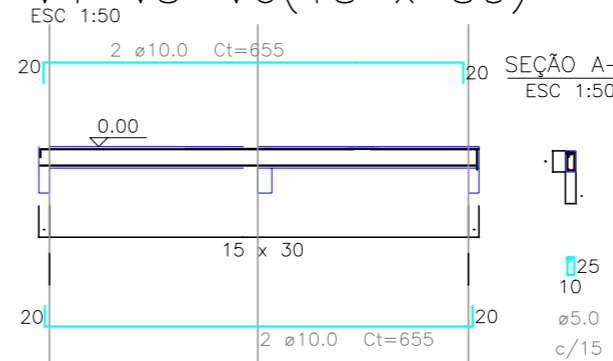
V1 (15 x 30)
ESC 1:50



V2=V3 (15 x 30)
ESC 1:50



V4=V5=V6(15 x 30)
ESC 1:50



Planta de vigotas pré-moldadas
ESCALA 1/75

Bloco de Sanitários - Escola Municipal Servino Mengarda

PROPRIETÁRIO: PREFEITURA MUNICIPAL DE RIO DOS CEDROS

RESPONSÁVEL:
Fabio H. Beckert

CREA:
043556-8 SC

ÁREA: 50,87m²

ESCALA INDICADA



MUNICÍPIO DE RIO DOS CEDROS

DESCRIÇÃO:

PRANCHA:ESTRUTURAL

01/01

DATA: JULHO DE 2022

