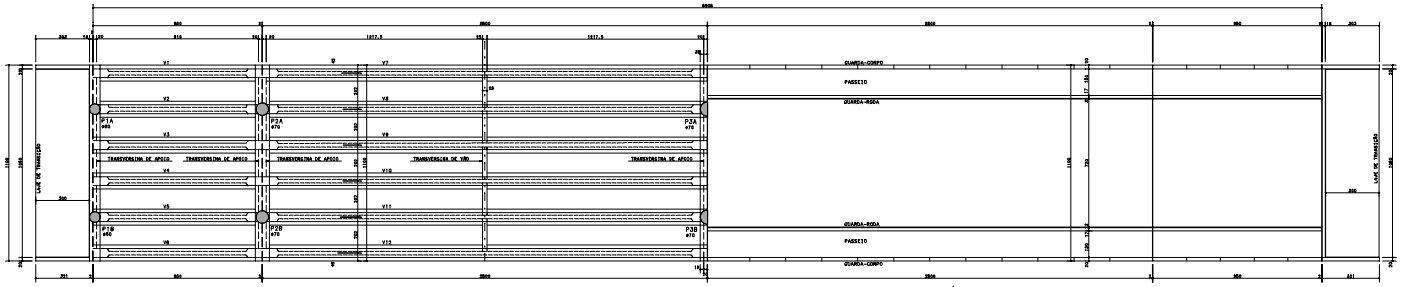
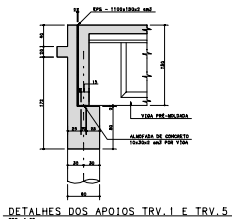
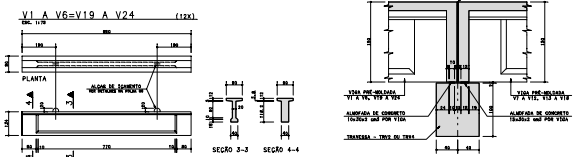
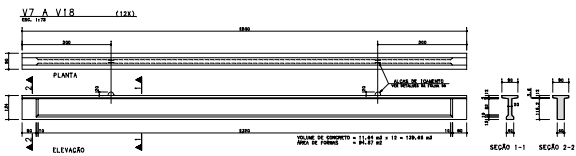


CORTE LONGITUDINAL (A-A)
ESC. 1:10

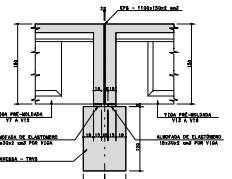


MEIA VISTA INFERIOR
ESC. 1:10

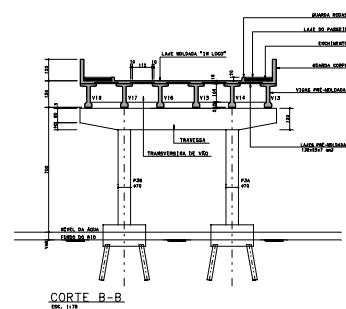
MEIA VISTA SUPERIOR
ESC. 1:10



DETALHES DOS APOIOS TRV. 1 E TRV. 5
ESC. 1:10



DETALHES DOS APOIOS TRV. 3
ESC. 1:10



CORTE B-B
ESC. 1:10



DETALHES DOS APOIOS DE ELASTÔMERO
ESC. 1:10

QUANTITATIVO

ESTRUTURA MOLDADA "IN LOCO"

ITEM	UNID.	QTD.	VALOR UNIT.	VALOR TOTAL
1	m³	100	100,00	10.000,00
2	m³	200	200,00	40.000,00
3	m³	300	300,00	90.000,00
4	m³	400	400,00	160.000,00
5	m³	500	500,00	250.000,00
6	m³	600	600,00	360.000,00
7	m³	700	700,00	490.000,00
8	m³	800	800,00	640.000,00
9	m³	900	900,00	810.000,00
10	m³	1000	1000,00	1.000.000,00

ESTRUTURA PNE-MOLDADA

ITEM	UNID.	QTD.	VALOR UNIT.	VALOR TOTAL
11	m³	100	100,00	10.000,00
12	m³	200	200,00	40.000,00
13	m³	300	300,00	90.000,00
14	m³	400	400,00	160.000,00
15	m³	500	500,00	250.000,00
16	m³	600	600,00	360.000,00
17	m³	700	700,00	490.000,00
18	m³	800	800,00	640.000,00
19	m³	900	900,00	810.000,00
20	m³	1000	1000,00	1.000.000,00

CONCRETO: fck = 30 MPa (300 kgf/cm²)

PRELIMINAR

PROPOSTA

PROPOSTA

PROPOSTA

PROPOSTA

PROPOSTA

PROPOSTA

PROPOSTA

PROPOSTA

PROPOSTA

PROPOSTA

PROPOSTA

PROPOSTA

PROPOSTA

PROPOSTA

PROPOSTA

PROPOSTA

PROPOSTA

PROPOSTA

PROPOSTA

PROPOSTA

PROPOSTA

PROPOSTA

PROPOSTA

PROPOSTA

PROPOSTA

PROPOSTA

PROPOSTA

PROPOSTA

PROPOSTA

PROPOSTA

PROPOSTA

Printed by unregistered copy of SPLOT