

# DEFESA CIVIL RIO DOS CEDROS - SC

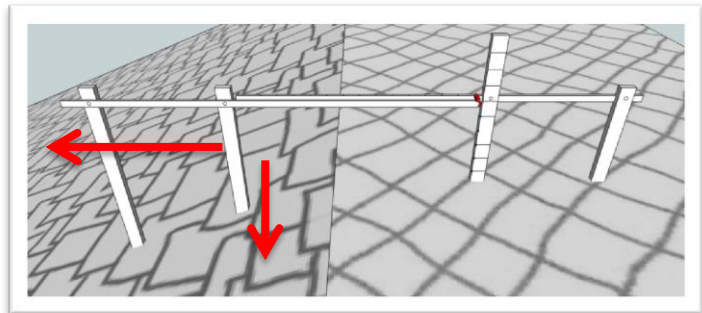


## MONITORAMENTO DE DESLIZAMENTOS Cavaletes de Monitoramento

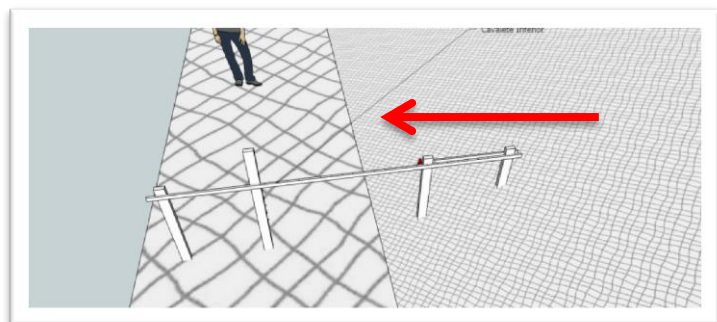
### Instalação

Os cavaletes de monitoramento são uma ferramenta simples e de fácil fabricação, instaladas de forma rápida e eficiente. Permitindo o acompanhamento da Defesa Civil, um acompanhamento periódico que poderá influenciar nas ações a serem executadas. Em ambos os casos a idéia é verificar o deslizamento da área estável e instável, observando as marcações dos cavaletes que se transpassam.

**Topo/Cabeça** – deve ser instalado metade na parte estável e a outra na parte instável, colocando na metade estável uma marcação métrica (trena) e na instável uma marcação inicial(Ponto 0), que irá se deslocar demonstrando assim tanto na horizontal quanto na vertical a movimentação da área. Ainda sendo possível no esteio de apoio interno da área externa utilizar uma marcação, para demonstrar a movimentação vertical.



**Pé/Base** - deve ser instalado metade na parte estável e a outra na parte instável, colocando na metade estável a marcação métrica e na instável marcação inicial(Ponto 0).



A verificação deve ser feita em ciclos perfeitos (24 em 24 horas, por exemplo) para poder realizar um levantamento estatístico que possa ser avaliado com mais precisão, utilizando-se a tabela anexa de acompanhamento(**Cavaletes de Monitoramento**), **preenchendo os dados básicos, local, responsável pelo monitoramento, contado do mesmo e coordenadas geográficas.**

**Observação os cavaletes da área estável e instável são independentes.**





# Defesa Civil Rio dos Cedros

MONITORAMENTO DE DESLIZAMENTOS

Cavaletes de Monitoramento – Histórico Fotográfico

Local:

Responsável Medição:

Contato:

Coordenada Geográfica

Registro Fotográfico

Data

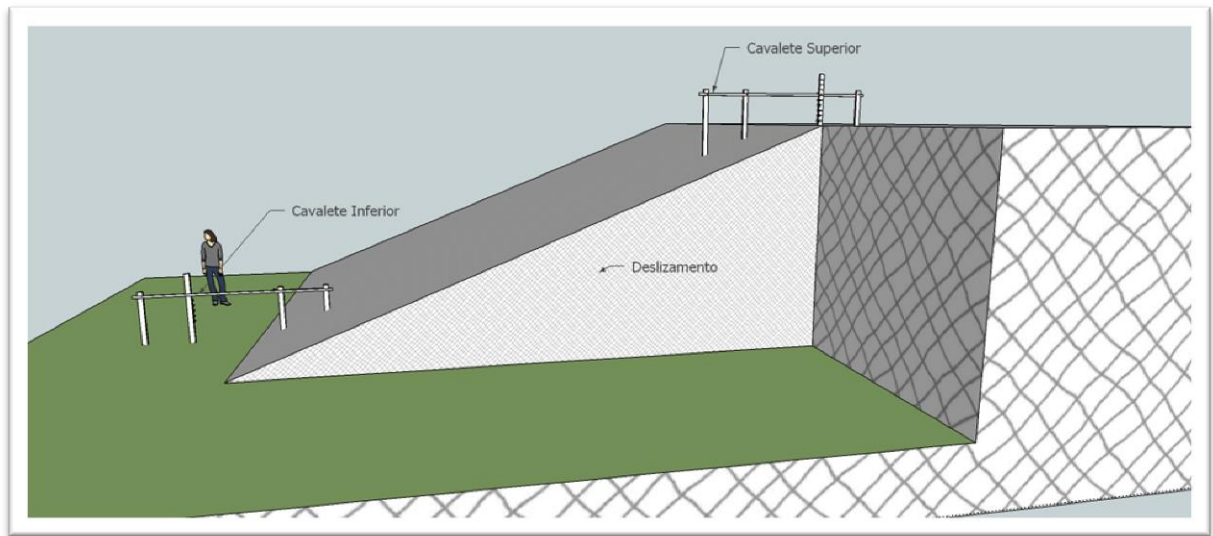
Hora

Cavalete Topo

Cavalete Base

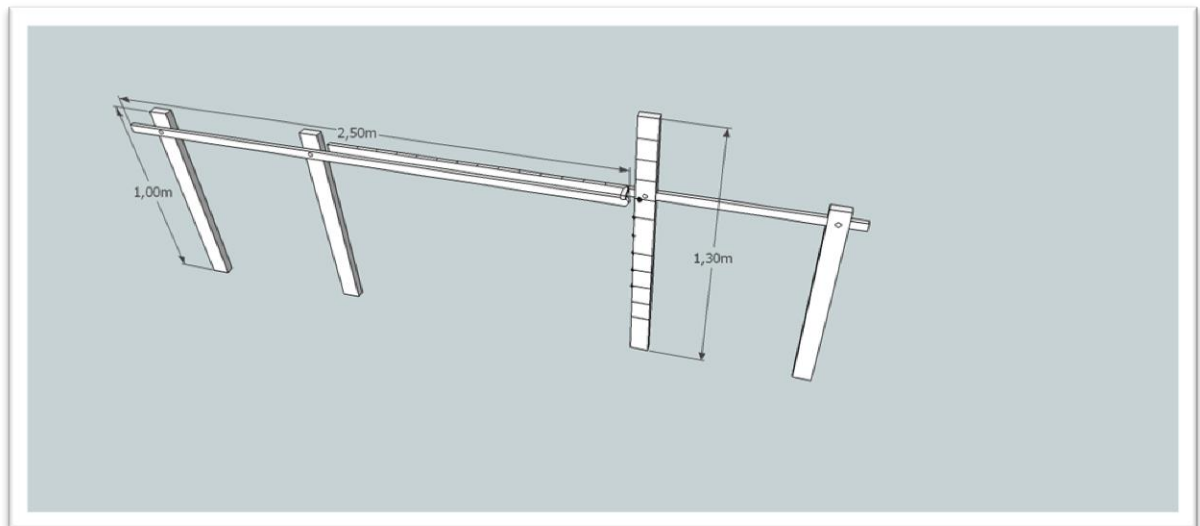
Data	Hora	Cavalete Topo	Cavalete Base

## POSIÇÃO DOS CAVALETES

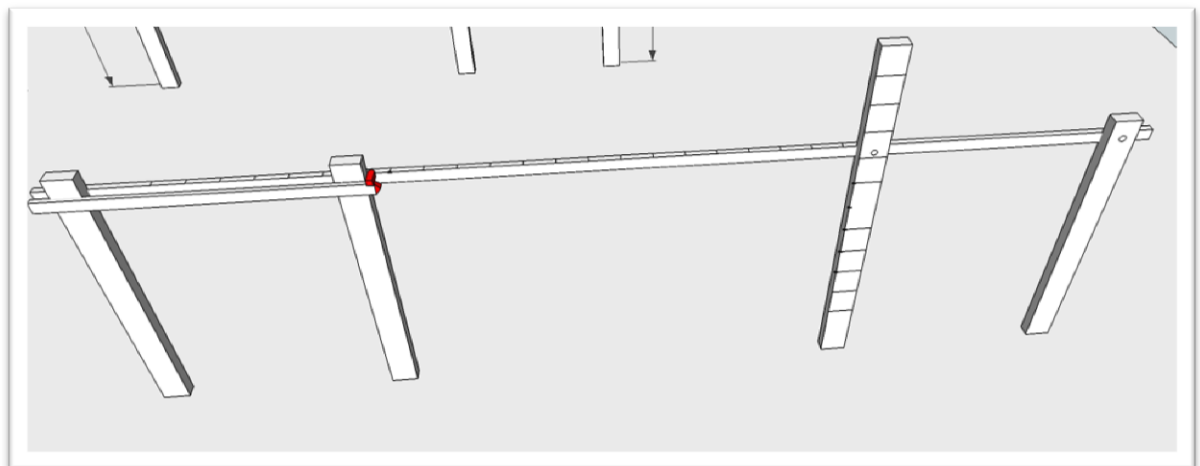


## FABRICAÇÃO

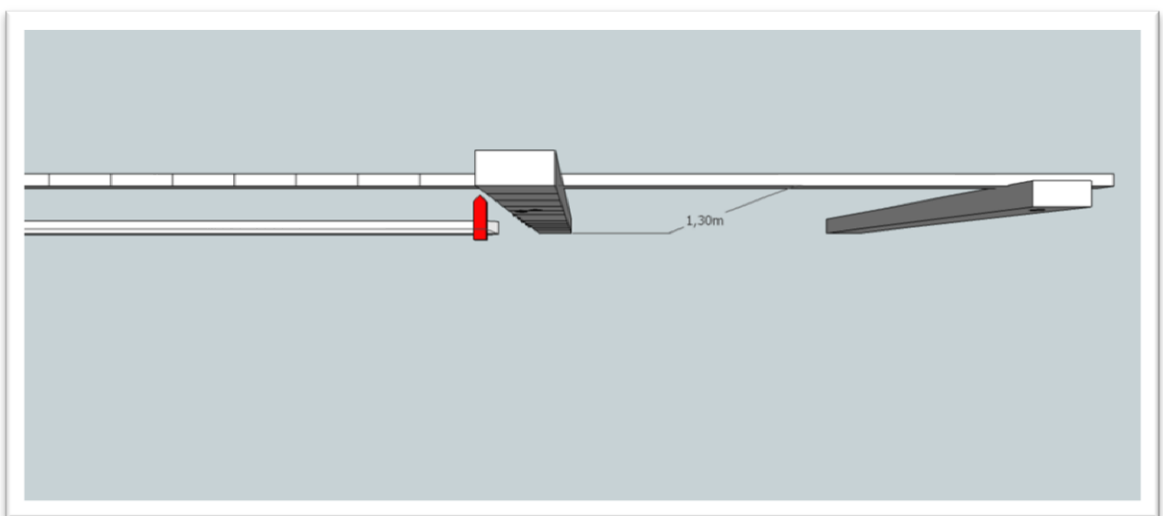
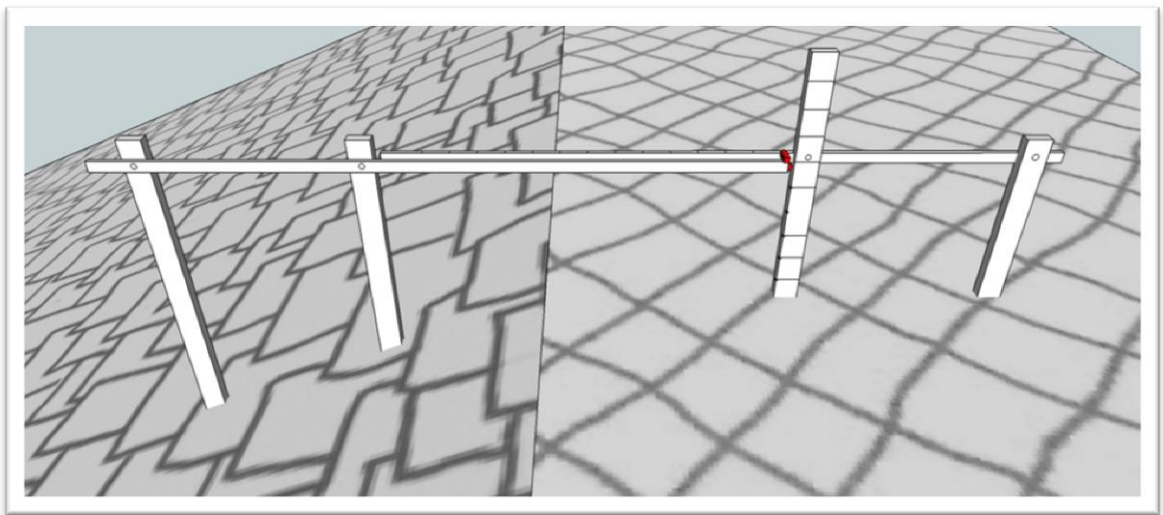
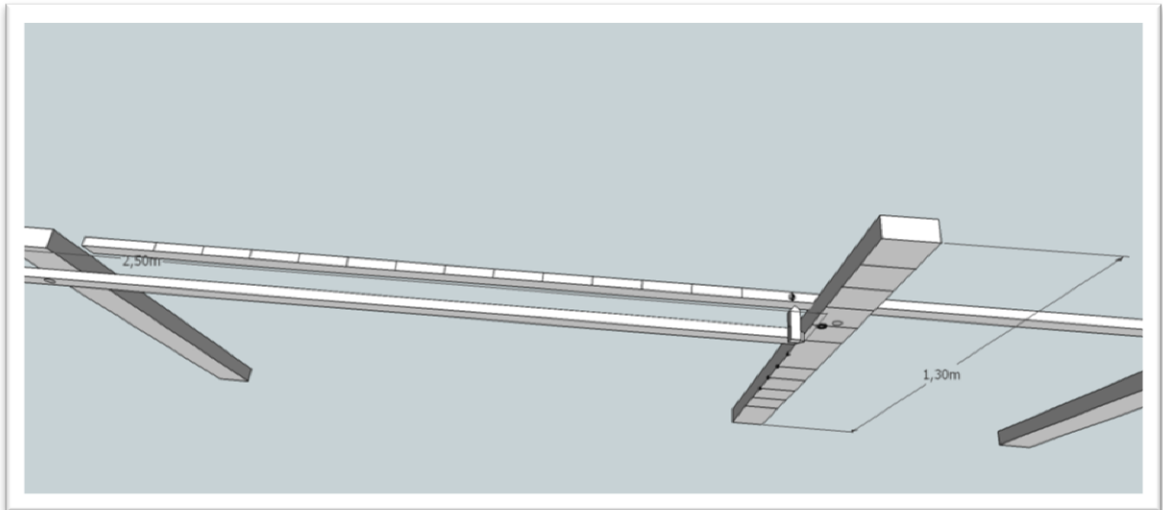
### Topo



### Base



## Cavalete Topo



## Visão Cavalete Base

