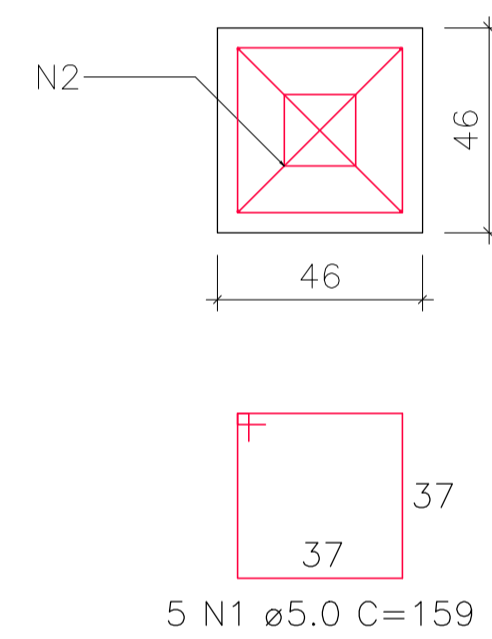


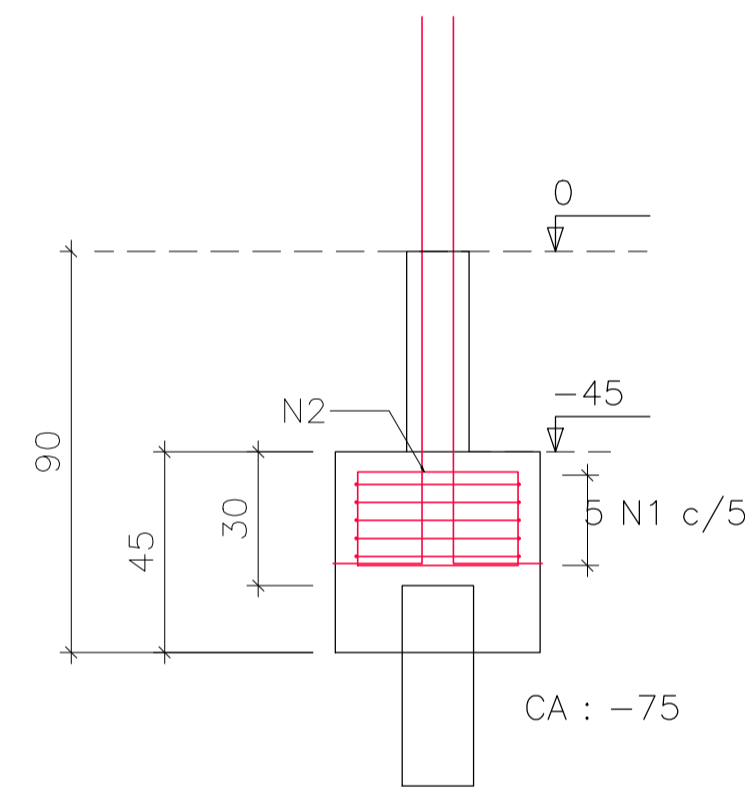
NÃO É PERMITIDO ALTERAR OU MODIFICAR ESTE PROJETO SEM AUTORIZAÇÃO DO AUTOR. LEI DE REGULAMENTO DIREITO AUTORAL N- 9.610/98.

B1=B2=B3=B4=B5=B6=B7=B8=B9=B10=B11=B12  
 =B13=B14=B15=B16=B17=B18  
 1xR16

PLANTA  
 ESC 1:25

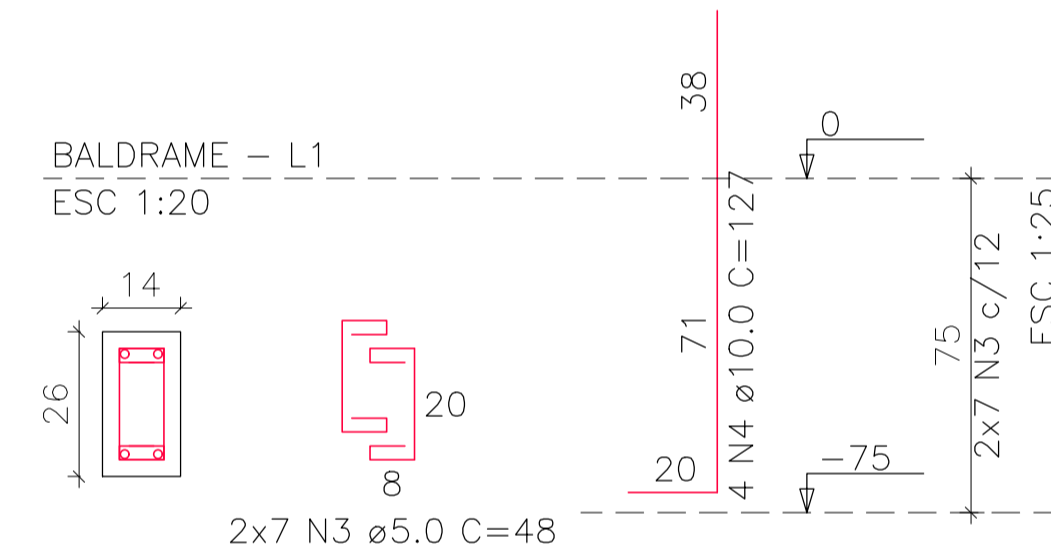


CORTE  
 ESC 1:25



P1=P2=P3=P4=P5=P6=P7=P8=P9=  
 =P10=P11=P12=P13=P14=P15=P16=  
 =P17=P18

BALDRAME - L1  
 ESC 1:20



RELAÇÃO DO AÇO

18xB18

18xP1

AÇO	N	DIAM (mm)	QUANT	C.UNIT (cm)	C.TOTAL (cm)
CA60	1	5.0	90	159	14310
	2	5.0	36	155	5580
	3	5.0	252	48	12096
CA50	4	10.0	72	127	9144

RESUMO DO AÇO


AÇO	DIAM (mm)	C.TOTAL (m)	PESO + 10% (kg)
CA50	10.0	91.4	62
CA60	5.0	319.9	54.2
PESO TOTAL (kg)			
CA50		62	
CA60		54.2	

Volume de concreto (C-25) = 2.14 m<sup>3</sup>  
 Área de forma = 25.70 m<sup>2</sup>

OBS:

PREFEITURA:	INSS
ASS. PROPRIETÁRIO (α)	ASS. RESPONSÁVEL TÉCNICO
PREFEITURA MUNICIPAL DE RIO DOS CEDROS CNPJ: 83.102.806/0001-18	FERRARI ARQUITETURA E ENGENHARIA CNPJ: 26.722.864/0001-00

PREFEITURA MUNICIPAL DE RIO DOS CEDROS

 <p><b>Ferrari</b> Arquitetura &amp; Engenharia <small>(47) 98402.7570 / 3384.1894</small></p>	<b>AMPLIAÇÃO ESCOLA MUNICIPAL EXPEDICIONÁRIO SERVINO MENGARDA</b>	ESCALA <b>1/50</b>
	Avenida Expedicionário Anselmo Leitempergher, nº 4500 Bairro Cedro Central, Rio dos Cedros-SC	DATA <b>Setembro/2020</b>
	<b>ARMADURA DOS BLOCOS DO PAV. BALDRAME (NÍVEL 0)</b>	ARQUIVO <b>EscolaRDC.DWG</b>
		FOLHA <b>03</b> <b>06</b>

**ESTRUTURAL**

PROJETO