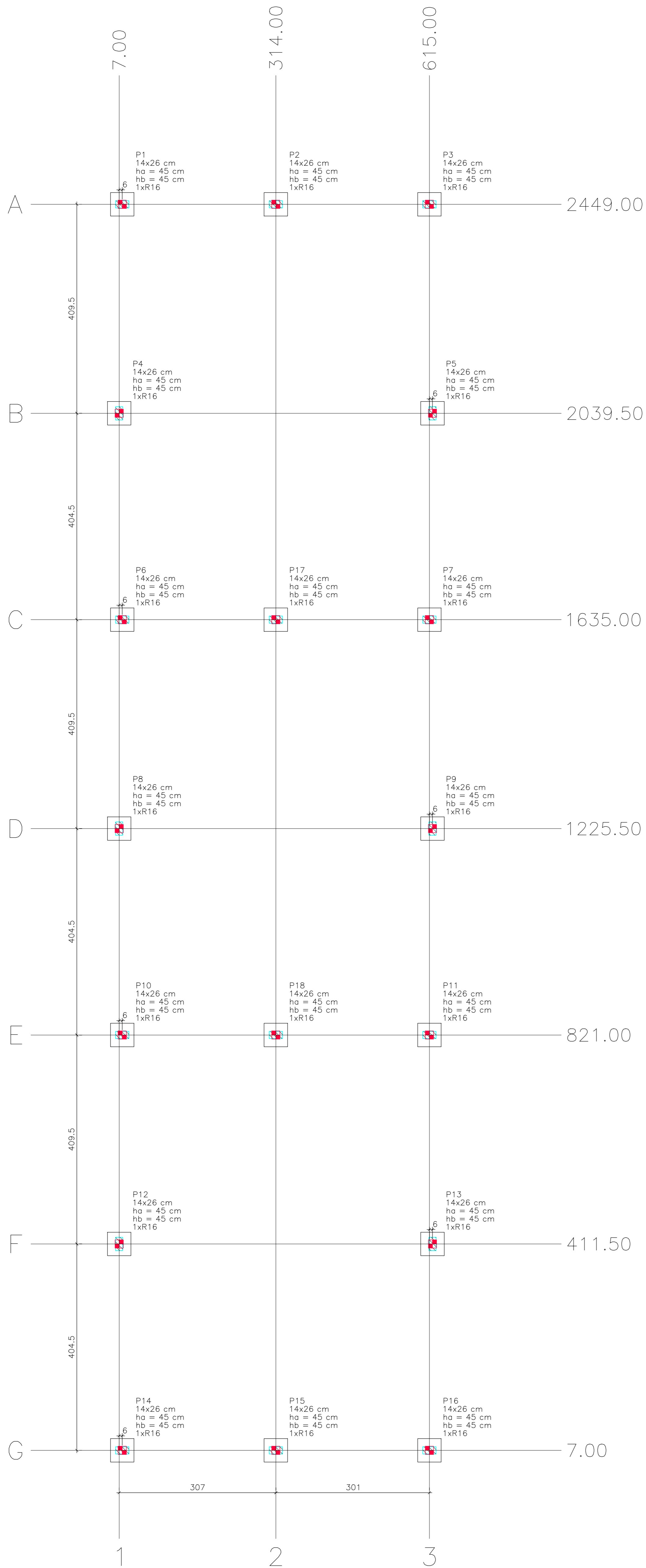


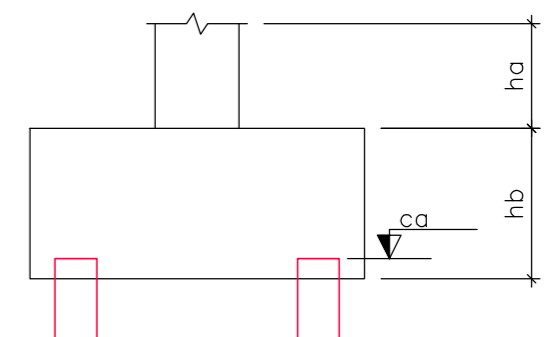
NÃO É PERMITIDO ALTERAR OU MODIFICAR ESTE PROJETO SEM AUTORIZAÇÃO DO AUTOR. LEI DE REGULAMENTO DIREITO AUTORAL N.º 9.610/98.



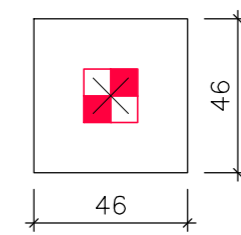
Planta de locação  
escala 1:50

Locação no eixo X		Locação no eixo Y	
Coordenadas (cm)	Nome	Coordenadas (cm)	Nome
7.00	P4, P8, P12	2449.00	P1, P2, P3
13.00	P1, P6, P10, P14	2039.50	P4, P5
314.00	P2, P17, P18, P15	1635.00	P6, P17, P7
615.00	P3, P7, P11, P16	1225.50	P8, P9
621.00	P5, P9, P13	821.00	P10, P18, P11
		411.50	P12, P13
		7.00	P14, P15, P16

Simbologia	Nome	Estacas		Quantidade
		d (cm)	b (cm)	
	R16	16.00	16.00	18



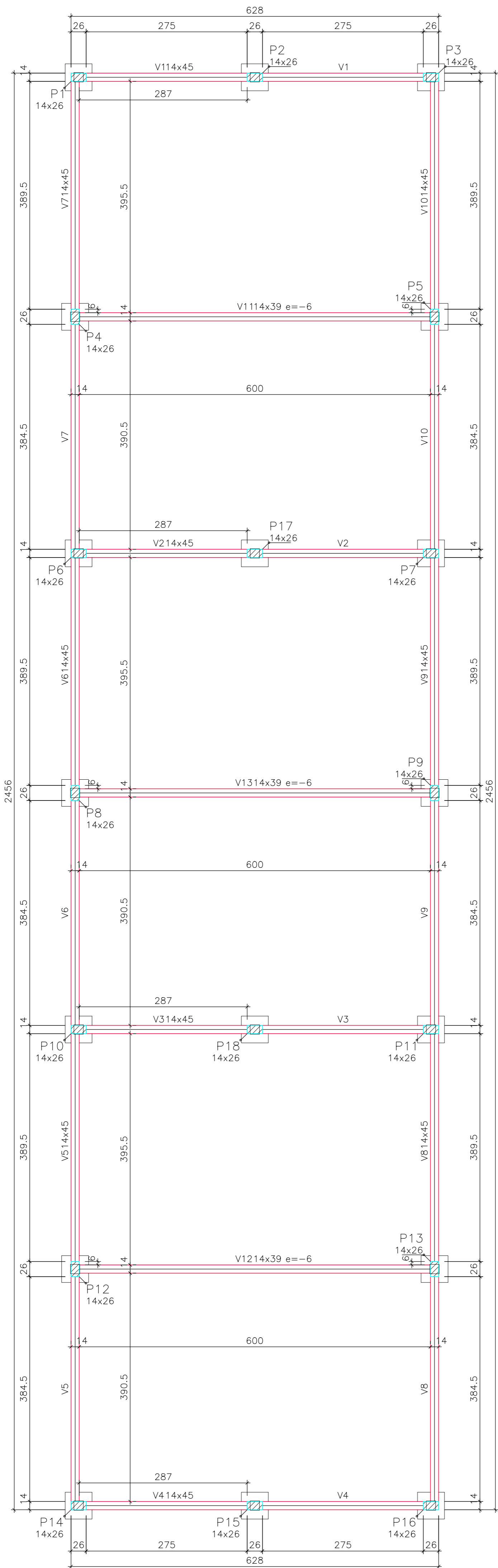
B1=B2=B3=B4=B5  
 B6=B7=B8=B9=B10  
 B11=B12=B13=B14  
 B15=B16=B17=B18 (1xR16)



Legenda dos blocos  
escala 1:25

OBS:

PREFEITURA:	INSS	ESTRUTURAL
ASS. PROPRIETARIO (o)	ASS. RESPONSÁVEL TÉCNICO	
PREFEITURA MUNICIPAL DE RIO DOS CEDROS CNPJ: 83.102.806/0001-18		"FERRARI ARQUITETURA E ENGENHARIA" CNPJ: 26.722.864/0001-00
<b>PREFEITURA MUNICIPAL DE RIO DOS CEDROS</b>		
 <b>Ferrari</b> Arquitetura & Engenharia <small>(47) 98402.7570 / 3384.1854</small>	AMPLIAÇÃO ESCOLA MUNICIPAL EXPEDICIONÁRIO SERVINO MENGARDA	ESCALA <b>1/50</b> DATA Setembro/2020 ARQUIVO EscolaRDC.DWG FOLHA
	PLANTA DE LOCAÇÃO	



Forma do pavimento Baldrame (Nível 0)  
escala 1:50

Vigas			
Nome	Seção (cm)	Elevação (cm)	Nível (cm)
V1	14x45	0	0
V2	14x45	0	0
V3	14x45	0	0
V4	14x45	0	0
V5	14x45	0	0
V6	14x45	0	0
V7	14x45	0	0
V8	14x45	0	0
V9	14x45	0	0
V10	14x45	0	0
V11	14x39	-6	-6
V12	14x39	-6	-6
V13	14x39	-6	-6

Características dos materiais	
f <sub>ck</sub> (kgf/cm <sup>2</sup> )	E <sub>cs</sub> (kgf/cm <sup>2</sup> )
250	241500

Dimensão máxima do agregado = 19 mm

Pilares			
Nome	Seção (cm)	Elevação (cm)	Nível (cm)
P1	14 x 26	0	0
P2	14 x 26	0	0
P3	14 x 26	0	0
P4	14 x 26	0	0
P5	14 x 26	0	0
P6	14 x 26	0	0
P7	14 x 26	0	0
P8	14 x 26	0	0
P9	14 x 26	0	0
P10	14 x 26	0	0
P11	14 x 26	0	0
P12	14 x 26	0	0
P13	14 x 26	0	0
P14	14 x 26	0	0
P15	14 x 26	0	0
P16	14 x 26	0	0
P17	14 x 26	0	0
P18	14 x 26	0	0

Legenda dos pilares	
	Pilar que morre
	Pilar que passa
	Pilar que nasce
	Pilar com mudança de seção

OBS:

PREFEITURA:	INSS
ASS. PROPRIETÁRIO (a)	ASS. RESPONSÁVEL TÉCNICO
PREFEITURA MUNICIPAL DE RIO DOS CEDROS CNPJ: 83.102.806/0001-18	FERRARI ARQUITETURA E ENGENHARIA CNPJ: 26.722.864/0001-00
<b>PREFEITURA MUNICIPAL DE RIO DOS CEDROS</b>	
<b>AMPLIAÇÃO ESCOLA MUNICIPAL EXPEDICIONÁRIO SERVINO MENGARDA</b>	
Avenida Expedicionário Anselmo Leitempergher, nº 4500 Bairro Cedro Central, Rio dos Cedros-SC	
<b>Ferrari</b> Arquitetura & Engenharia <small>(47) 26402.7570 / 3384.1894</small>	
ESCALA 1/50	DATA Setembro/2020
ARQUIVO EscolaRDC.DWG	FOLHA 02 06

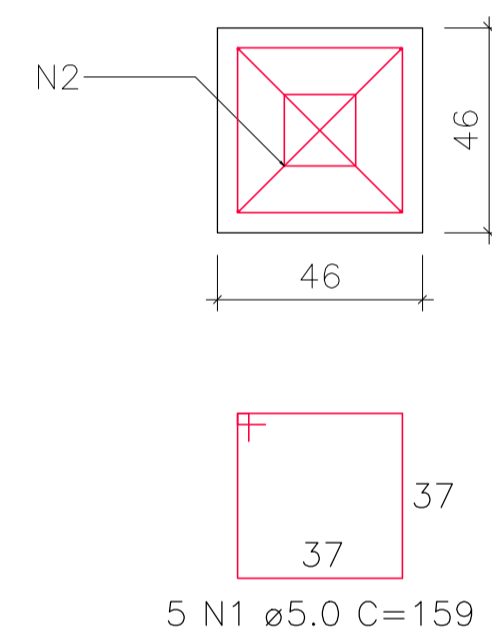
ESTRUTURAL

PROJETO

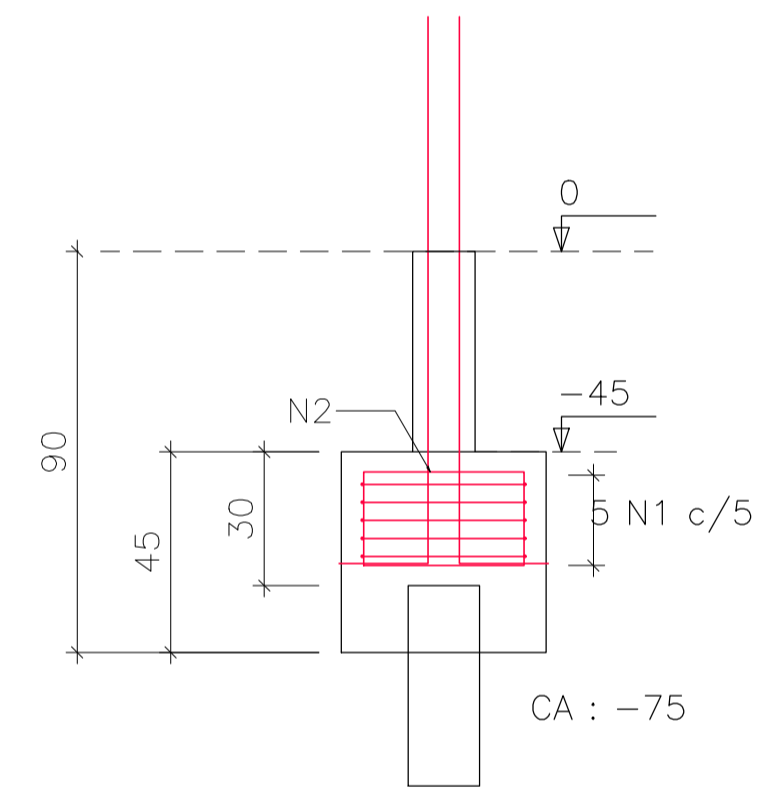
NÃO É PERMITIDO ALTERAR OU MODIFICAR ESTE PROJETO SEM AUTORIZAÇÃO DO AUTOR. LEI DE REGULAMENTO DIREITO AUTORAL N- 9.610/98.

B1=B2=B3=B4=B5=B6=B7=B8=B9=B10=B11=B12  
 =B13=B14=B15=B16=B17=B18  
 1xR16

PLANTA  
 ESC 1:25

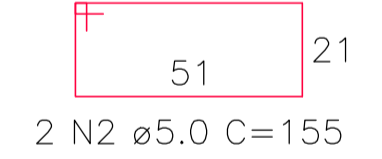
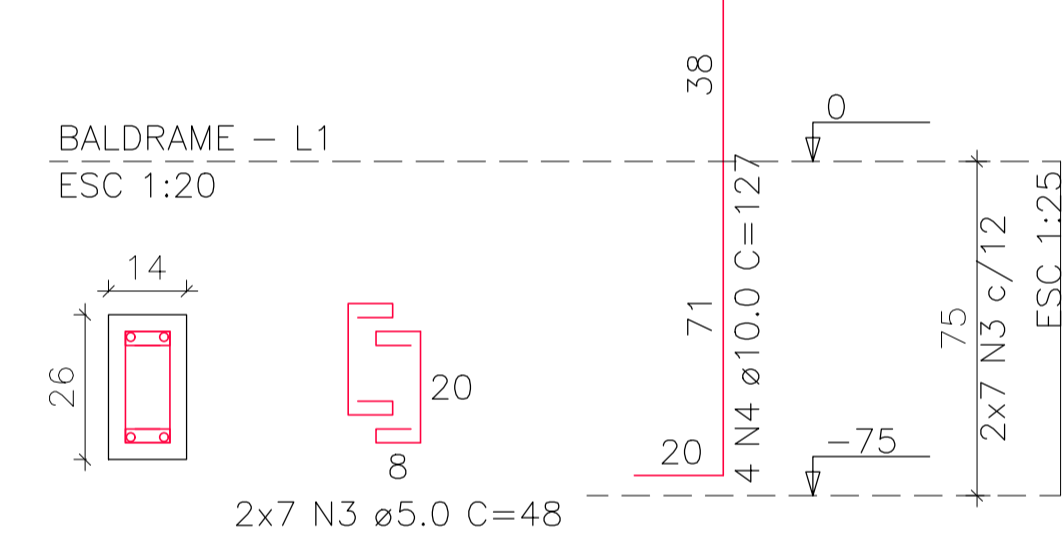


CORTE  
 ESC 1:25



P1=P2=P3=P4=P5=P6=P7=P8=P9=  
 =P10=P11=P12=P13=P14=P15=P16=  
 =P17=P18

BALDRAME - L1  
 ESC 1:20



RELAÇÃO DO AÇO

AÇO	N	DIAM (mm)	QUANT	C.UNIT (cm)	C.TOTAL (cm)
CA60	1	5.0	90	159	14310
	2	5.0	36	155	5580
	3	5.0	252	48	12096
CA50	4	10.0	72	127	9144

RESUMO DO AÇO


AÇO	DIAM (mm)	C.TOTAL (m)	PESO + 10% (kg)
CA50	10.0	91.4	62
CA60	5.0	319.9	54.2
PESO TOTAL (kg)			
CA50		62	
CA60		54.2	

Volume de concreto (C=25) = 2.14 m<sup>3</sup>  
 Área de forma = 25.70 m<sup>2</sup>

OBS:

PREFEITURA:	INSS
ASS. PROPRIETARIO (α)	ASS. RESPONSÁVEL TÉCNICO
PREFEITURA MUNICIPAL DE RIO DOS CEDROS CNPJ: 83.102.806/0001-18	FERRARI ARQUITETURA E ENGENHARIA CNPJ: 26.722.864/0001-00

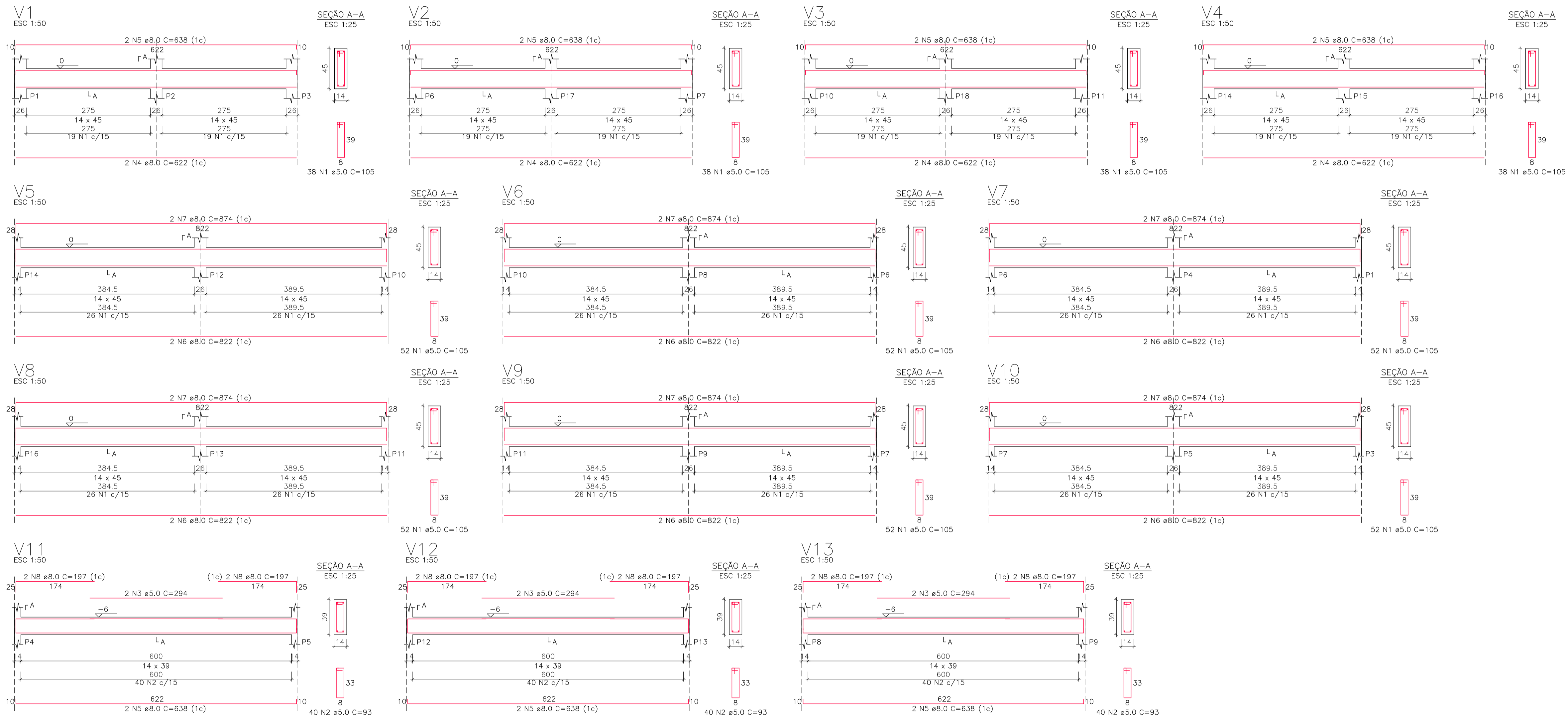
PREFEITURA MUNICIPAL DE RIO DOS CEDROS

 <p><b>Ferrari</b> Arquitetura &amp; Engenharia <small>(47) 98402.7570 / 3384.1894</small></p>	<b>AMPLIAÇÃO ESCOLA MUNICIPAL EXPEDICIONÁRIO SERVINO MENGARDA</b>	ESCALA <b>1/50</b>
	Avenida Expedicionário Anselmo Leitempergher, nº 4500 Bairro Cedro Central, Rio dos Cedros-SC	DATA <b>Setembro/2020</b>
	<b>ARMADURA DOS BLOCOS DO PAV. BALDRAME (NÍVEL 0)</b>	ARQUIVO <b>EscolaRDC.DWG</b>
		FOLHA <b>03</b> <b>06</b>

ESTRUTURAL

PROJETO

NÃO É PERMITIDO ALTERAR OU MODIFICAR ESTE PROJETO SEM AUTORIZAÇÃO DO AUTOR. LEI DE REGULAMENTO DIREITO AUTORAL N.º 9.610/98.



RELAÇÃO DO AÇO

V1	V2	V3
V4	V5	V6
V7	V8	V9
V10	V11	V12
V13		

AÇO	N	DIAM (mm)	QUANT	C.UNIT (cm)	C.TOTAL (cm)
CA60	1	5.0	464	105	48720
	2	5.0	120	93	11160
	3	5.0	8	294	1764
CA50	4	8.0	8	622	4976
	5	8.0	14	638	8932
	6	8.0	12	822	9864
	7	8.0	12	874	10488
	8	8.0	12	197	2364

RESUMO DO AÇO

AÇO	DIAM (mm)	C.TOTAL (m)	PESO + 10% (kg)
CA50	8.0	366.2	159
CABO	5.0	616.4	104.5
PESO TOTAL (kg)			
CA50			159
CA60			104.5

Volume de concreto (C-25) = 5.74 m³  
 Área de forma = 95.12 m²

OBS:

PREFEITURA:	INS:
ASS. PROPRIETÁRIO (a):	ASS. RESPONSÁVEL TÉCNICO:
PREFEITURA MUNICIPAL DE RIO DOS CEDROS CNPJ: 83.102.856/0001-18	FERRARI ARQUITETURA E ENGENHARIA CNPJ: 26.722.854/0001-00

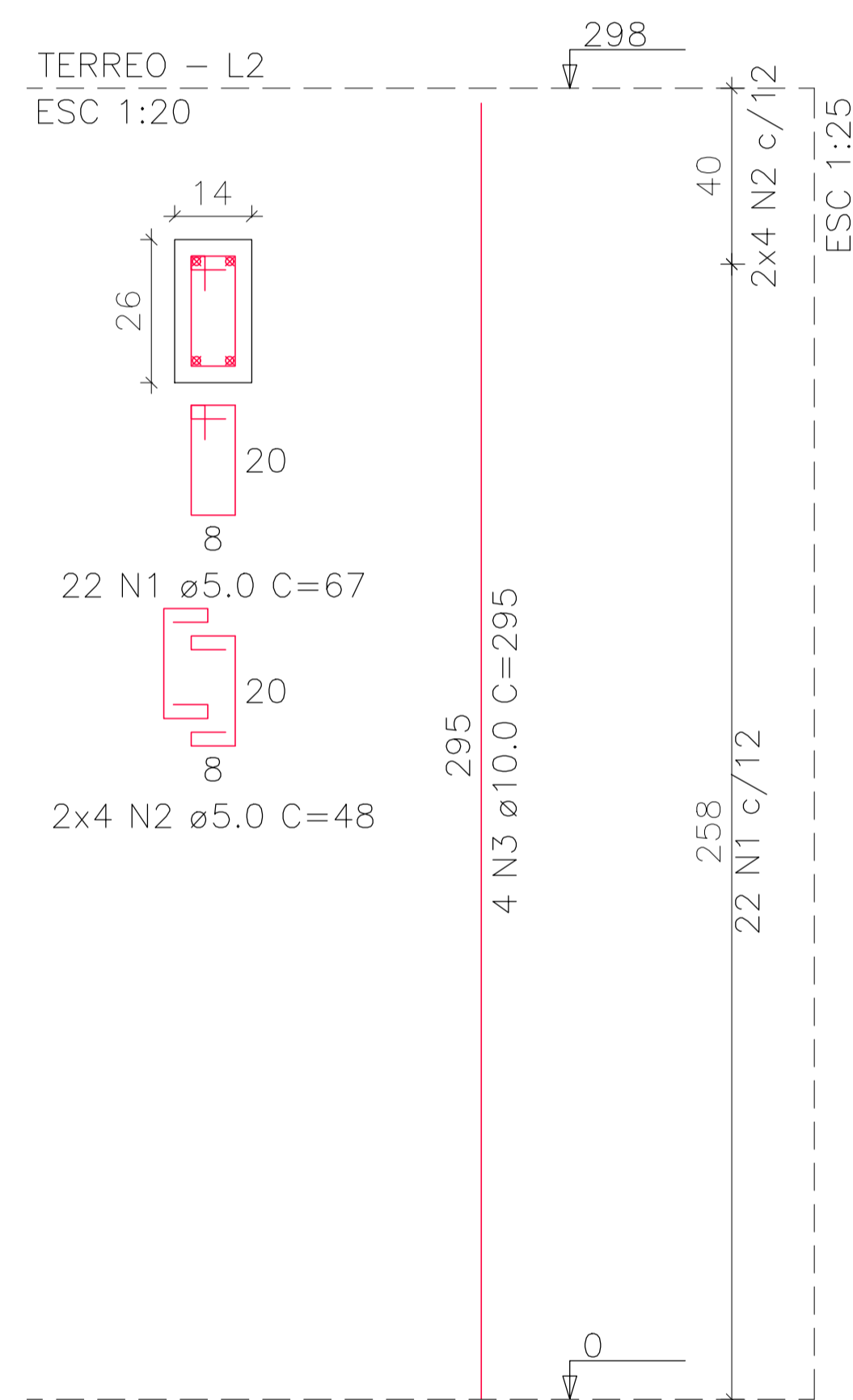
PREFEITURA MUNICIPAL DE RIO DOS CEDROS

	AMPLIAÇÃO ESCOLA MUNICIPAL EXPEDICIONÁRIO SERVINO MENGARDA	ESCALA 1:50
	Avenida Expedicionário Anselmo Leitempergher, nº 4500 Bairro Cedro Central, Rio dos Cedros-SC	DATA Setembro/2020 ARQUIVO EscolaRDC.DWG FOLHA 04 06

ESTRUTURAL

NAO E PERMITIDO ALTERAR OU MODIFICAR ESTE PROJETO SEM AUTORIZACAO DO AUTOR. LEI DE REGULAMENTO DIREITO AUTORAL N- 9.610/98.

P1=P2=P3=P4=P5=P6=P7=P8=  
=P9=P10=P11=P12=P13=P14=  
=P15=P16=P17=P18



RELAÇÃO DO AÇO

18xP1

AÇO	N	DIAM (mm)	QUANT	C.UNIT (cm)	C.TOTAL (cm)
CA60	1	5.0	396	67	26532
	2	5.0	144	48	6912
CA50	3	10.0	72	295	21240

RESUMO DO AÇO

AÇO	DIAM (mm)	C.TOTAL (m)	PESO + 10% (kg)
CA50	10.0	212.4	144
CA60	5.0	334.4	56.7
PESO TOTAL (kg)			
CA50	144		
CA60	56.7		

Volume de concreto (C-25) = 1.95 m<sup>3</sup>  
Área de forma = 42.91 m<sup>2</sup>

OBS:

PREFEITURA:	INSS
ASS. PROPRIETARIO (a)	ASS. RESPONSÁVEL TÉCNICO
PREFEITURA MUNICIPAL DE RIO DOS CEDROS CNPJ: 83.102.806/0001-18	FERRARI ARQUITETURA E ENGENHARIA CNPJ: 26.722.864/0001-00

PREFEITURA MUNICIPAL DE RIO DOS CEDROS

<p><b>Ferrari</b> Arquitetura &amp; Engenharia (47) 98402.7570 / 3384.1894</p>	AMPLIAÇÃO ESCOLA MUNICIPAL EXPEDICIONÁRIO SERVINO MENGARDA	ESCALA 1/50
	Avenida Expedicionário Anselmo Leitempergher, nº 4500 Bairro Cedro Central, Rio dos Cedros-SC	DATA Setembro/2020
	ARMADURA DOS PILARES DO PAV. TERREO (NÍVEL 298)	ARQUIVO EscolaRDC.DWG
		FOLHA <b>05</b> 06

ESTRUTURAL

PROJETO

RELAÇÃO DO AÇO

V1 V2 V3  
V4 V5 V6  
V7 V8 V9  
V10

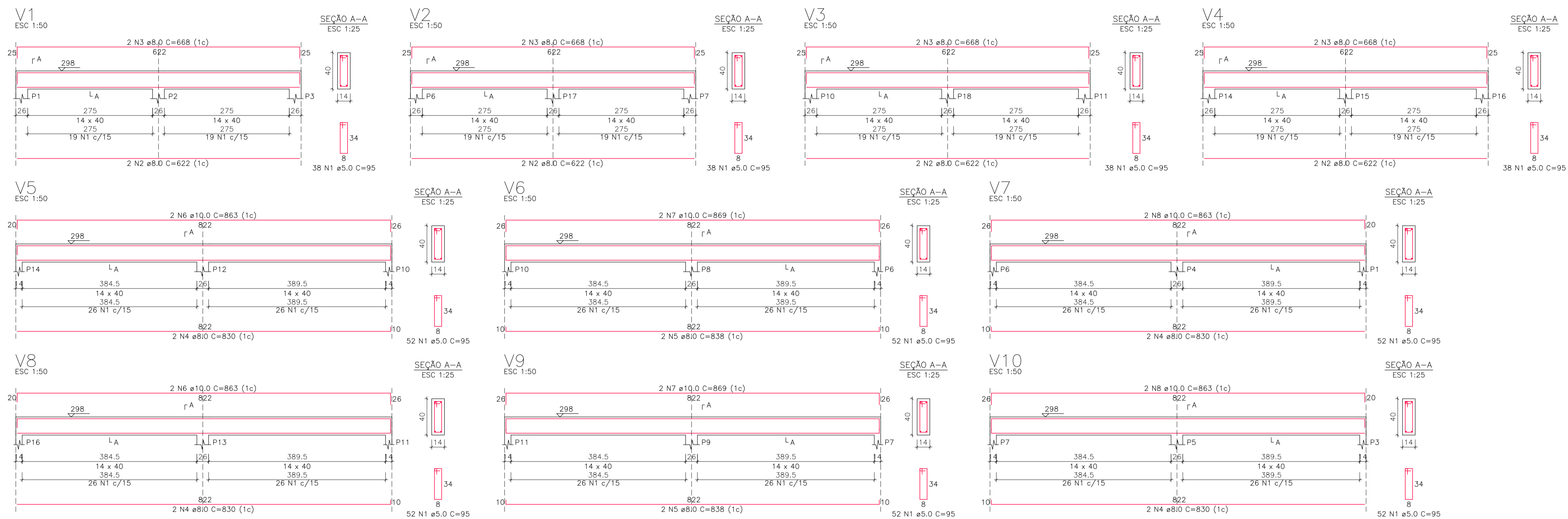
AÇO	N	DIAM (mm)	QUANT	C.UNIT (cm)	C.TOTAL (cm)
CA60	1	5.0	464	95	44080
CA50	2	8.0	8	622	4976
	3	8.0	8	668	5344
	4	8.0	8	830	6640
	5	8.0	4	838	3352
	6	10.0	4	863	3452
	7	10.0	4	869	3476
	8	10.0	4	863	3452

RESUMO DO AÇO

AÇO	DIAM (mm)	C.TOTAL (m)	PESO + 10% (kg)
CA50	8.0	203.1	98.2
CA60	5.0	440.8	70.4
PESO TOTAL (kg)			168.6
CA50	158.6		
CA60	74.7		

Volume de concreto (C-25) = 4.19 m³  
Área de forma = 70.31 m²

OBS:



NÃO É PERMITIDO ALTERAR OU MODIFICAR ESTE PROJETO SEM AUTORIZAÇÃO DO AUTOR. LEI DE REGULAMENTO DIREITO AUTORAL N.º 9.610/98.

PREFEITURA:	INSS
ASS. PROPRIETÁRIO (a)	ASS. RESPONSÁVEL TÉCNICO
PREFEITURA MUNICIPAL DE RIO DOS CEDROS CNPJ: 83.102.806/0001-18	FERRARI ARQUITETURA E ENGENHARIA CNPJ: 26.722.864/0001-00

PREFEITURA MUNICIPAL DE RIO DOS CEDROS

AMPLIAÇÃO ESCOLA MUNICIPAL EXPEDICIONÁRIO SERVINO MENGARDA

Av. Expeditório Anselmo Leitepergher nº 4500 Bairro Cedro Central, Rio dos Cedros-SC

ARMADURA DAS VIGAS DO PAV. TERREO (NÍVEL 298)



ESCALA 1/50  
DATA Setembro/2020  
ARQUIVO EscolaRDC.DWG  
FOLHA 06

ESTRUTURAL

PROJETO